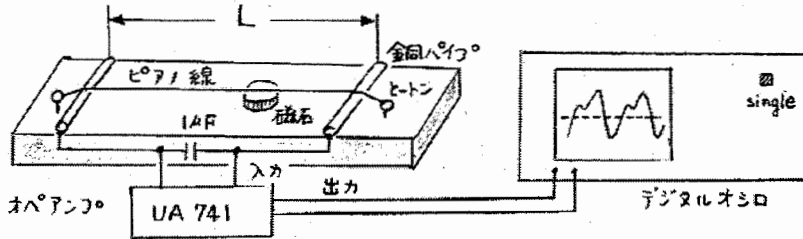


SSH先進科学塾研修会「電磁誘導の視野を広げよう」の内容から

ご指導は元高校教員の石川幸一先生です。電磁誘導の話題で盛り上がりましょう。

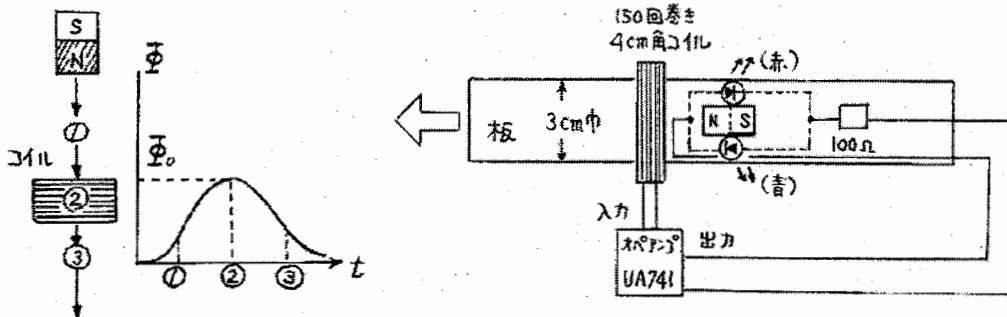
(1) エレキギターを出力を理解しよう

中央をはじく時と、端の方をはじく時ではどんな違いが見られるの？ 磁石を増やしたらどう？



弦の振動の様子を、2~3個の磁石やオペアンプとオシロを利用して調べてみましょう。

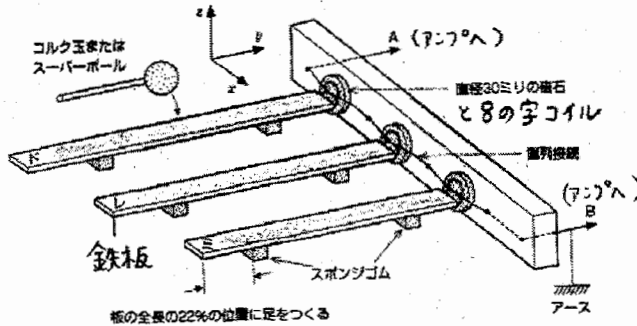
(2) コイルの中に磁石を落とす時、どのタイミングで起電力が最大？



電磁ホタルで確認してみましょう。

磁束の変化グラフ中のΦ₀ってどんな値ですか？ また、BとHの違いってどんなこと？

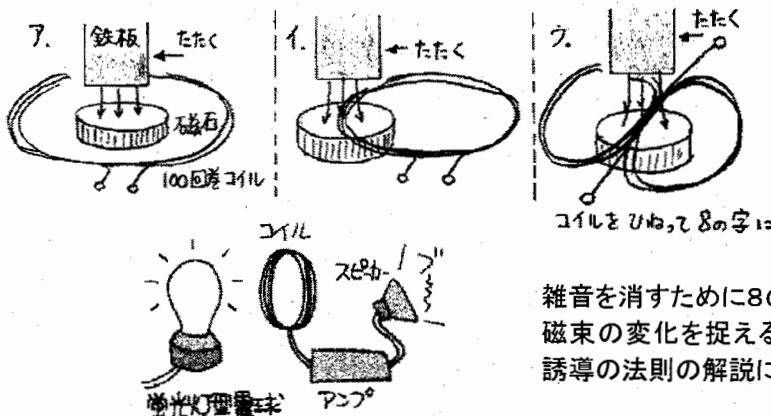
(3) エレキ式鉄琴楽器の音色を聞いてみよう。



オシロで美しい音色の波形を観察してみましょう。

- ・ 一つだけたたくと？
- ・ 和音ってどんなこと？

(4) コイルの起電力が大きいのはどれ？



雑音を消すために8の字コイルが生まれたのですね。磁束の変化を捉えるための工夫は、ファラデーの電磁誘導の法則の解説に利用できます。